



Выбор: компрессор "Scroll"

Исходные данные

модель компрессора	GSD80385VA	Перегрев всасыв. паров	10,00 K
Хладагент	R410A	Энергоснабжение	400V-3-50Hz
Темп., используемая в расчете	Темп. "точки росы"	Полезный перегрев	100%
Переохл-е (в конденсаторе)	0 K		

Результат

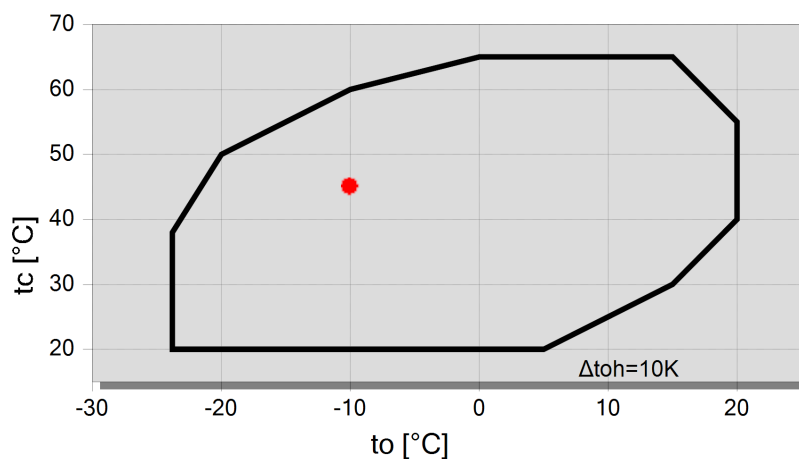
Q [W]	Холодопроизвод-сть	Qc [W]	Производительность конденсатора
Q* [W]	Холодопроизвод-сть*	COP [-]	COP/КПД
P [kW]	Потребл. мощность	COP* [-]	COP/КПД *
I [A]	Ток	m [kg/h]	Массов. расход

tc	to	10°C	5°C	0°C	-5°C	-10°C	-15°C	-20°C	-25°C
40°C	Q [W]	117260	99096	83259	69501	57602	47361	38596	--
	Q* [W]	117260	99096	83259	69501	57602	47361	38596	
	P [kW]	21,8	21,6	21,5	21,5	21,5	21,5	21,4	
	I [A]	39,6	39,4	39,3	39,3	39,3	39,3	39,1	
	Qc [W]	139016	120690	104780	91004	79101	68833	59979	
	COP [-]	5,39	4,59	3,87	3,23	2,68	2,21	1,80	
	COP* [-]	5,39	4,59	3,87	3,23	2,68	2,21	1,80	
	m [kg/h]	2493	2128	1808	1527	1282	1068	883	
45°C	Q [W]	109658	92574	77688	64768	53605	44007	35804	--
	Q* [W]	109658	92574	77688	64768	53605	44007	35804	
	P [kW]	24,2	24,1	24,1	24,1	24,1	24,0	23,9	
	I [A]	42,9	42,8	42,8	42,8	42,8	42,7	42,5	
	Qc [W]	133852	116680	101769	88850	77675	68015	59659	
	COP [-]	4,53	3,84	3,23	2,69	2,23	1,83	1,50	
	COP* [-]	4,53	3,84	3,23	2,69	2,23	1,83	1,50	
	m [kg/h]	2469	2106	1788	1510	1266	1055	871	
50°C	Q [W]	101579	85648	71777	59748	49365	40449	32838	--
	Q* [W]	101579	85648	71777	59748	49365	40449	32838	
	P [kW]	27,0	27,0	27,0	27,0	26,9	26,8	26,6	
	I [A]	46,9	46,8	46,8	46,8	46,8	46,6	46,3	
	Qc [W]	128579	112614	98746	86718	76295	67262	59417	
	COP [-]	3,76	3,18	2,66	2,22	1,83	1,51	1,24	
	COP* [-]	3,76	3,18	2,66	2,22	1,83	1,51	1,24	
	m [kg/h]	2438	2079	1764	1488	1247	1038	857	

-- Расчет невозможен (см.сообщение в окне "точка расчета")

*в соответствии с EN12900 (10K перегрев всас. паров, 0K переохлаждение)

Границы применения GSD80385VA



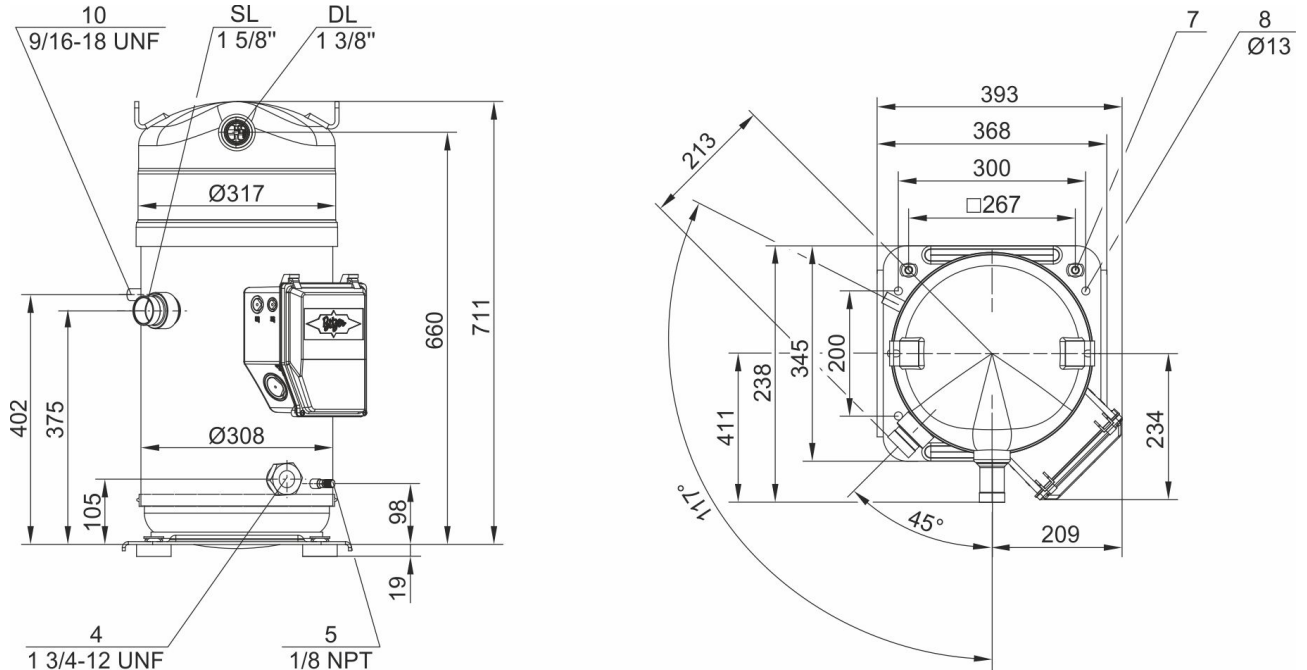
Условные обозначения

● A



Технические данные: GSD80385VA

Размеры и соединения



Технические данные

Технические параметры

Объемная произв-сть (2900об/мин 50 Гц)	61,8 m ³ /h
Объемная произв-сть (3500об/мин 60 Гц)	74,6 m ³ /h
Вес	144 kg
Макс. избыточное давление (НД/ВД)	31 / 45bar
Присоединение линии всасывания	
Соединение под пайку	1 5/8 (Standard "B" version)
Адаптер "Роталок"	2 1/4(Option)
Запорный вентиль типа "Роталок"	2 1/4(Option)
Присоединение линии нагнетания	
Соединение под пайку	1 3/8 (Standard "B" version)
Адаптер "Роталок"	1 3/4(Option)
Запорный вентиль типа "Роталок"	1 3/4(Option)
Тип масла для R410A	BVC32 (Standard)

Параметры мотора

Напряжение мотора (др. по запросу)	380-420V Y-3-50Hz
Максимальный рабочий ток	66.0 A
Пусковой ток (ротор заблокирован)	326.0 A
Мах. энергопотребление	39,0 kW

Комплект поставки

Заправка масла	5,3 dm ³
Защита мотора	SE-B3
Класс защиты	IP54

Доступные опции

Подогреватель масла	140 W
Датчик температуры нагнетания	Option
Защита мотора	SE-E1
Антивибрационные демпферы	Option

Измерения шумовых параметров

Уровень звуковой мощности (+5°C/50°C) @50Гц	83,6 dB(A) @50 Hz
Уровень звукового давления @1м (+5°C/50°C) @50Гц	75,6 dB(A) @50 Hz



Спиральные компрессоры

Обозначения присоединительных штуцеров на изображениях в окне меню "Тех. Данные/Размеры":

- 1 Реле высокого давления (HP)
 - 2 Присоединение датчика температуры нагнетания (HP)
 - 3 Реле низкого давления (LP)
 - 4 Смотровое стекло
 - 5 Присоединение для линий выравнивания по маслу и газу (работа в параллельной централи)
 - 6 Масляная и газовая линии выравнивания (параллельное подключение)
 - 7 Места установки антивибрационных демпферов
 - 8 Монтажные места для рамы-основания для соединений Tandem и Trio
 - 10 Присоединение экономайзера (7/16 - 20 UNF, 1/4 (3/8 наружный диаметр)) - только для ORBIT FIT
 - SL Линия нагнетания
 - DL Линия нагнетания
- Размеры с допусками по EN ISO 13920-B.

Note:

Пожалуйста, свяжитесь с BITZER для получения инструкций по применению внешнего VSD